

Sustavi za doziranje pića Chilled Juice Dispenser

STAVKA #: _____

MODEL # _____

NAZIV # _____

SIS # _____

AIA # _____



560029 (JUICE)

Dozator za ohlađeni sok s posudama za 4 različita okusa ili 3 okusa i jedan za vodu (svaka kapaciteta 3 litra)

Kratke specifikacije

Br. stavke: _____

Posuda za posluživanje ohlađenih sokova koji se dobivaju iz koncentrata. Tlačno brtvljeni izolirani spremnik osigurava održavanje temperature soka čak i kod kontinuiranog pražnjenja. Nakon svakog pražnjenja razina vode u spremniku se automatski korigira. Može se koristiti i za čaše i za vrčeve. Mogu se postaviti unaprijed postavljene doze ili se pražnjenje može kontrolirati pritiskom.

Glavne značajke

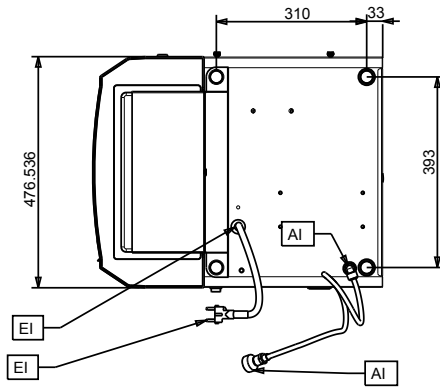
- Dobava ohlađenih napitaka iz koncentriranog soka.
- Izolirani spremnik zatvoren pod tlakom osigurava održavanje konstantne temperature napitka čak i u slučaju kontinuiranog pražnjenja.
- Razina vode u spremniku automatski se nadopunjava nakon svakog korištenja
- Može se koristiti s čašama i s vrčevima.
- Može se postaviti zadano ili "push control" pražnjenje.

Konstrukcija

- Uređaj je opremljen sa 3/4 inča spoj na vodu.

ODOBRENJE: _____

Other


Električki

Napon napajanja:

560029 (FJUICE)

220-230 V/1 ph/50/60 Hz

Spojeno opterećenje:

0.33 kW

Ključne informacije:

Vanjske dimenzije, širina: 475 mm

Vanjske dimenzije, dubina: 600 mm

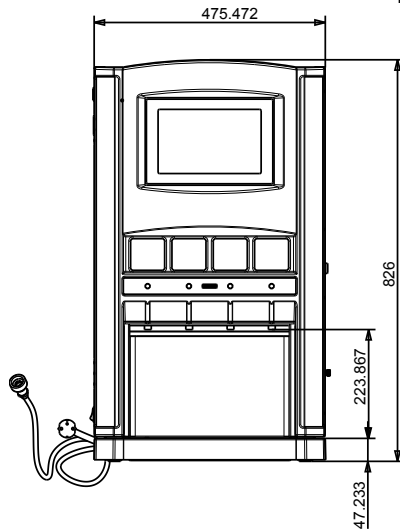
Vanjske dimenzije, visina: 820 mm

Neto težina: 50 kg

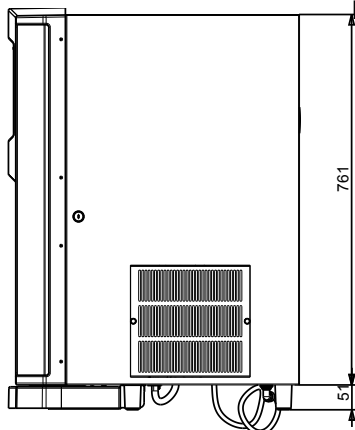
Održivost

Vrsta rashladnog sredstva: R134a

Prednja/e



Bočna/o


 Sustavi za doziranje pića
 Chilled Juice Dispenser

 Tvrtka zadržava pravo promjene bez prethodne najave.
 Sve informacije bile su točne u vrijeme tiskanja.